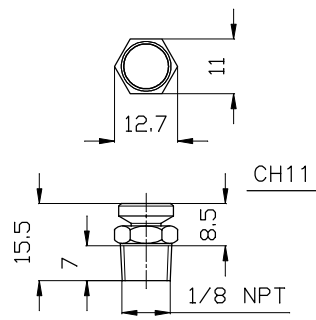
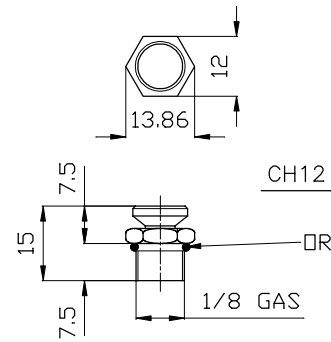


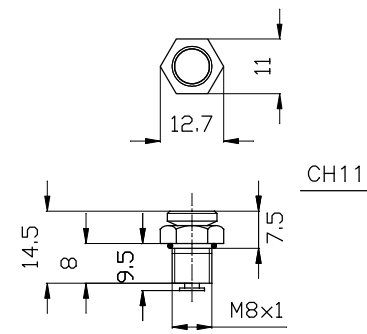
COD. CAVG18GSVE



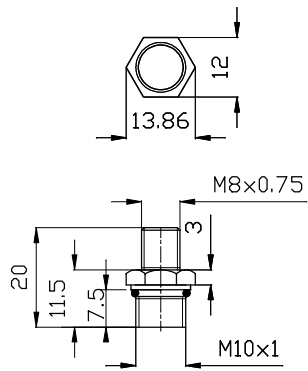
COD. CAVG18NG



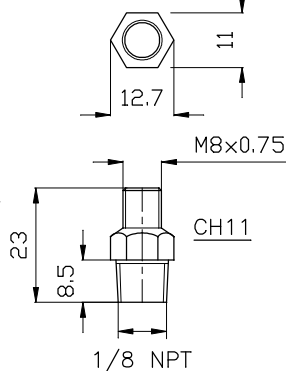
COD. CAVG18GP



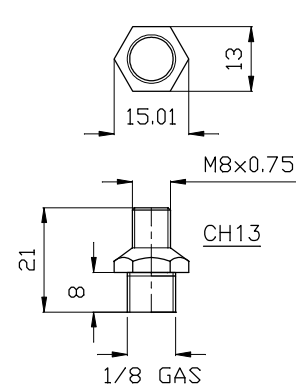
COD. CAVG08MP



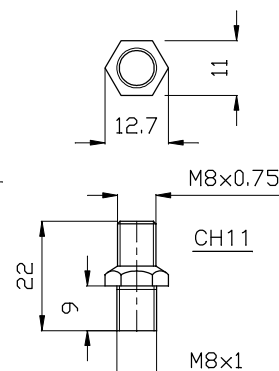
COD. CAVG10M



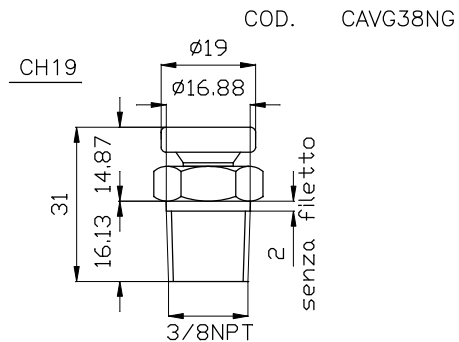
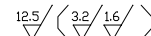
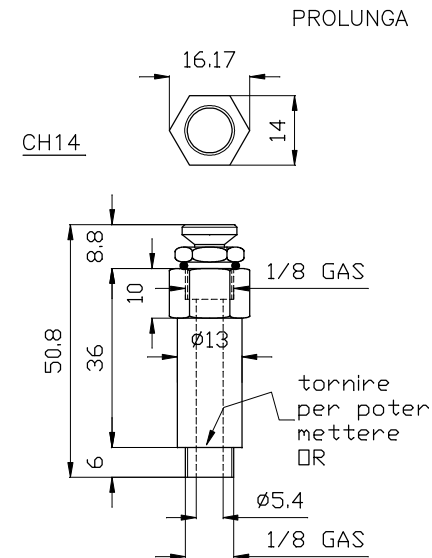
COD. CAVG18A



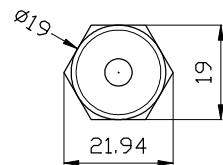
COD. CAVG18AG



COD. CAVG08MF



COD. CAVG38NG



Eliminare spigoli vivi – Smussi generici 0.5x45° – Smussi fori e lamature 0.5x45°

| REVISIONI | DATA       | DESCRIZIONE   | VERIFICATO DA | APPROVATO DA |
|-----------|------------|---|---------------|--------------|
| 3         | 13/12/2012 | La prolunga 1/8 NPT viene sostituita da quella 1/8 G del Redaelli | Diego         |              |
| 2         | 25/01/2012 | La valvola CAVG18GP è ritornata in produzione                     | Diego         |              |
| 1         | 20/10/2011 | La valvola CAVG07MP non è più in produzione                       | Diego         |              |
| 0         | 04/04/2011 | La valvola CAVG07M non è più in produzione                        | Paolo         | -            |



| MATERIALE | TRATTAMENTO | EMITTENTE |
|-----------|-------------|-----------|
| -         | -           | -         |

VALVOLE DISPONIBILI

VERSIONE 5

Disegno di proprietà riservata. Protetto a termini di legge. Ne è assolutamente vietata la riproduzione e visione a terzi.

| NOME FILE E CODICE | n° PEZZI | SCALA |
|--------------------|----------|-------|
| -                  | -        | 1:1   |

